

Schächte für Abgasanlagen

L90/L30 Schachtsystem



- Unser zweischaliges Schachtsystem eka compact ist zusammen mit dem einwandigen Edelstahl-Abgas-System auf der Basis der EN 1856-1 CE-zertifiziert.
- Die Qualität der Produkte wird durch den TÜV Süd überwacht.
- Die Schachtelemente bestehen aus Silikat-Brandschutzplatten.
- Das System eka compact L90 erfüllt den Feuerwiderstand von 90 Minuten (L90/EI90), bzw. 30 Minuten (L30/EI30)
- Das System ist geeignet zum Anschluß von Öl-, Gas- oder Festbrennstoff-Feuerstätten.
- Das Schachtsystem ist mit thermischer Vorbehandlung geprüft

Das System eka compact – L90 (EI90) - Schachtsystem sowie das System eka compact – L30 (EI30) – Schachtsystem sind industriell gefertigte Schachtelemente, die in Kombination mit dem einwandigen System eka complex E eine Abgasanlage bilden.

Das System eka compact – L30 / EI30 besitzt eine Feuerwiderstandsdauer von 30 Minuten, das System eka compact – L90 / EI90 besitzt eine Feuerwiderstandsdauer von 90 Minuten. Das System besteht aus Silikat-Brandschutzplatten mit einer Wanddicke von 40 mm (L90 / EI90) bzw. 25 mm (L30 / EI30). Sie sind in die Wärmedurchlasswiderstandsgruppe III eingeordnet.

Das Stecksystem mit Schachterretierung gewährleistet eine leichte Montage und geringe Montagezeiten. Es kann im senkrechten und im waagerechten Bereich eingebaut werden. Schrägführungen sind möglich. Die Prüfung mit thermischer Vorbehandlung ist im Prüfzeugnis Nr. 3615-1 der TU München bestätigt. Montagehinweise für den waagerechten Verlauf bitte anfordern.

Das zweischalige Leichtbausystem eka compact ist zertifiziert nach den Anforderungen der EN 1856-1:

Leistungserklärung 002 DOP 90216 2013

Bauartzulassung Z-7.4-3484

Das in das Schachtsystem einzubauende einwandige Edelstahlsystem eka complex E ist mit folgenden Nummern in der Schweiz bauartzulassen:

Schweiz: No. 11227, 11644, 14600, 14601, 14602, 14724

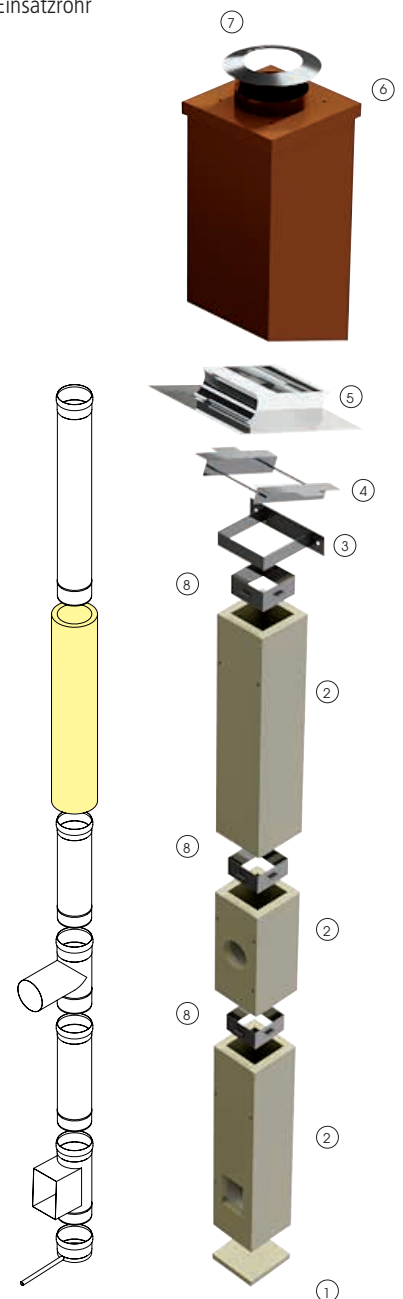
In der Schweiz gelten für den Schacht solo zum Einbau zugelassener Abgasanlagen die Zulassungsnummern 16599, 23744, 23218.

Die Ausführung wird angepasst auf die speziellen Anforderungen des/der anzuschließenden Wärmeerzeuger (Zustimmung BSFM erforderlich). Anwendung findet das System im Neubau sowie bei der Sanierung von Abgasanlagen. Der Schacht muß gegenüber Witterungseinflüssen geschützt sein. Dazu sind spezielle Stülpköpfe zu verwenden. Es ist sicherzustellen, dass das System eka compact dicht in die Dachhaut eingebunden wird. Das zweischalige Leichtbausystem eka compact mit Edelstahl-Innenrohr ist geeignet für den Anschluß von Wärmeerzeugern, die mit Öl, Gas oder Festbrennstoffen befeuert werden. Eine Isolierung der Innenschale ist jedoch nicht erforderlich. Zur Verhinderung von Auskühlungen und aus Schallschutzgründen wird eine Isolierung empfohlen. Beim Versetzen des L90/ EI90- bzw. L30/EI30- Schachtes ist die Montageanleitung zu beachten. Bei Aufbauhöhen über Dach größer als 1,2 m muß der Schacht durch einen zusätzlichen Versteifungsrahmen gestützt werden. Dieser muß die gleiche Länge wie über Dach auch nach unten besitzen. Die max. Höhe über Dach darf 2 m nicht überschreiten. Bezüglich weiterer Anforderungen sind die entsprechenden Landesbauordnungen und Landesfeuerungsverordnungen einzuhalten.

PRINZIPIELLE DARSTELLUNG

Edelstahl-Einsatzrohr

Schacht



- 1 Grundplatte
- 2 Schachtelement 1200 mm
SEC 12 L90 (L90-Schacht),
SEC 12 L30 (L30-Schacht),
- 3 Wandbefestigungsband WBB
- 4 Sparrenbefestigung SP
- 5 Kamineinfassung Edelstahl KEE
- 6 Stülpkopf SK
- 7 Regenkragen RK
- 8 Schachterretierung SAR

System eka compact

Maße / Preise

90 Minuten Feuerwiderstand Maße E190 – Schacht, Wanddicke 40 mm

1	Schachtmass A innen (quadratisch)	mm	170	200	230	270	300	330	370
2	Schachtmass B außen (quadratisch)	mm	250	280	310	350	380	410	450
3	Gewicht pro m (ca. Angaben)	kg / m	17	20	22	24	28	30	33
	maximal mögliches Innenrohr (o. Isolierung)	mm	140	160	200	225	250	300	300

Preise E190 - Schacht in EUR (Rabatt eka compact)

Schachtelement Länge 1200 mm	1990-Ø-SEC12-L90	105,50	118,70	128,90	148,60	165,70	180,30	198,00
Schachtelement Länge 600 mm	1990-Ø-SEC6-L90	63,30	69,80	74,90	84,70	93,30	100,60	109,50
Schachtelement Länge 300 mm	1990-Ø-SEC3-L90	36,90	40,20	42,70	47,60	51,90	55,50	60,00
Bogen 15°	1990-Ø-B15-L90	131,90	143,50	150,30	160,50	172,30	180,30	190,10
Bogen 30°	1990-Ø-B30-L90	137,60	149,70	156,80	167,10	179,40	187,80	198,00
Bogen 45°	1990-Ø-B45-L90	143,90	156,50	164,00	174,40	187,30	195,90	206,70
Schachtarretierung	1000-Ø-SAR	7,70	7,90	8,60	10,00	10,60	11,30	12,40
Grundplatte	1990-Ø-GP-L90	7,10	8,20	9,30	11,10	12,60	14,10	16,40
Wandbefestigungsband WBB	1990-Ø-WBB-L90	41,60	42,80	47,90	49,20	50,90	53,60	56,10
Sparrenbefestigung SP (Standard bis 45° Neigung)	1990-Ø-SP-L90	56,60	56,60	68,00	68,00	68,00	68,00	68,00
Kamineinfassung Edelstahl KEE (Standard bis 45° Neigung)	1990-Ø-KEE-L90	118,10	118,10	126,00	137,00	144,20	149,10	154,00
Kleber 1 kg KL1	1000-000-KL1				6,80			
Verbinderstreifen waagerechter Stoß	1990-Ø-VBS	29,40	30,40	31,50	32,90	34,00	35,10	36,50
Spachtelmasse 5 kg SM 5	1000-000-SM5				19,90			
Stülpkopf h=1,25m, Aluminium, anthrazitgrau*	1990-Ø-SKA 125A	327,50	327,50	327,50	400,60	400,60	400,60	409,90
Stülpkopf h=1,25m, Aluminium, sepiabraun*	1990-Ø-SKA 125S	327,50	327,50	327,50	400,60	400,60	400,60	409,90
Stützwinkel zur Schachtabstützung	1990-Ø-SW	37,00	39,80	39,80	39,80	39,80	42,30	42,30

*50 mm größer als Außenmaß

Schachtkorsett: zu verwenden bei freier Auskrugung zwischen 1,25 m und 2,0 m; Preis auf Anfrage

30 Minuten Feuerwiderstand Maße E130 – Schacht, Wanddicke 25 mm

1	Schachtmass A innen	mm	170	200	230	270	300	330	370
2	Schachtmass B außen (quadratisch)	mm	220	250	280	320	350	380	420
3	Gewicht pro m (ca. Angaben)	kg	10	12	13	15	17	18	20

Preise E130 – Schacht in EUR (Rabatt eka compact)

Schachtelement Länge 1200 mm	1930-Ø-SEC12-L30	92,90	104,60	113,40	130,70	145,90	158,70	174,20
Schachtelement Länge 600 mm	1930-Ø-SEC6-L30	56,90	62,70	67,20	76,00	83,40	89,80	97,60
Schachtelement Länge 300 mm	1930-Ø-SEC3-L30	33,70	36,70	38,80	43,20	47,00	50,20	54,10
Bogen 15°	1930-Ø-B15-L30	116,20	126,20	132,30	141,30	151,70	158,70	167,30
Bogen 30°	1930-Ø-B30-L30	121,10	131,80	138,00	147,10	158,00	165,30	174,20
Bogen 45°	1930-Ø-B45-L30	126,70	137,70	144,40	153,60	164,80	172,50	181,90
Schachtarretierung	1000-Ø-SAR	7,70	7,90	8,60	10,00	10,60	11,30	12,40
Grundplatte	1930-Ø-GP-L30	6,80	7,80	8,80	10,50	11,70	13,10	15,20
Wandbefestigungsband WBB	1930-Ø-WBB-L30	41,60	42,80	47,90	49,20	50,90	53,60	56,10
Sparrenbefestigung SP (Standard bis 45° Neigung)	1930-Ø-SP-L30	56,60	56,60	68,00	68,00	68,00	68,00	68,00
Kamineinfassung Edelstahl KEE (Standard bis 45° Neigung)	1930-Ø-KEE-L30	118,10	118,10	126,00	137,20	144,20	149,10	154,00
Kleber 1 kg KL1	1000-000-KL1				6,80			
Spachtelmasse 5 kg SM 5	1000-000-SM5				19,90			
Stülpkopf h=1,25m, Aluminium, anthrazitgrau*	1930-Ø-SKA 125A	327,50	327,50	327,50	327,50	400,60	400,60	409,90
Stülpkopf h=1,25m, Aluminium, sepiabraun*	1930-Ø-SKA 125S	327,50	327,50	327,50	327,50	400,60	400,60	409,90
Stützwinkel zur Schachtabstützung	1930-Ø-SW	37,00	39,80	39,80	39,80	39,80	42,30	42,30

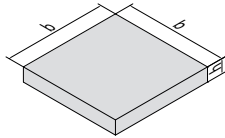
*50 mm größer als Außenmaß

Schachtkorsett: zu verwenden bei freier Auskrugung zwischen 1,25 m und 2,0 m; Preis auf Anfrage

- Die einzubauende Edelstahlabgasanlage ist aus der aktuellen Preisliste eka complex E zusammenzustellen
- Techn. Änderungen vorbehalten
- Sonderausführungen / abweichende Maße nach Rücksprache mit eka-edelstahlkamine gmbh
- Aufpreis Schrägschnitt: 15,00 EUR (nicht rabattfähig)
- Lieferung ab netto 1.000,00 EUR frei Haus
- Frachtkosten bis Warenwert 1000,00 EUR betragen 60,00 EUR
- Längentoleranz: 1%, max. 4 mm
- Verkaufspreise in EUR zzgl. gesetzl. MwSt.

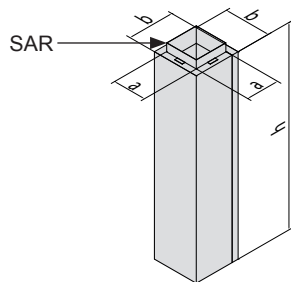
Preise in EUR: Stand März 2017

Grundplatte GP



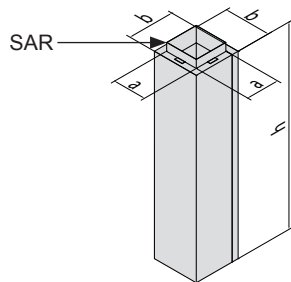
		a Innenmaß	b Außenmaß		h Höhe	
			L90	L30	L90	L30
1990-170-GP-L90	1930-170-GP-L30	170	250	220	40	40
1990-200-GP-L90	1930-200-GP-L30	200	280	250	40	40
1990-230-GP-L90	1930-230-GP-L30	230	310	280	40	40
1990-270-GP-L90	1930-270-GP-L30	270	350	320	40	40
1990-300-GP-L90	1930-300-GP-L30	300	380	350	40	40
1990-330-GP-L90	1930-330-GP-L30	330	410	380	40	40
1990-370-GP-L90	1930-370-GP-L30	370	450	420	40	40

Längenelement SEC12



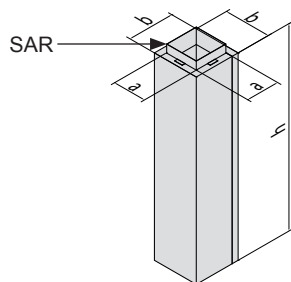
		a Innenmaß	b Außenmaß		h Höhe
1990-170-SEC12-L90	1930-170-SEC12-L30	170	250	220	1200
1990-200-SEC12-L90	1930-200-SEC12-L30	200	280	250	1200
1990-230-SEC12-L90	1930-230-SEC12-L30	230	310	280	1200
1990-270-SEC12-L90	1930-270-SEC12-L30	270	350	320	1200
1990-300-SEC12-L90	1930-300-SEC12-L30	300	380	350	1200
1990-330-SEC12-L90	1930-330-SEC12-L30	330	410	380	1200
1990-370-SEC12-L90	1930-370-SEC12-L30	370	450	420	1200

Längenelement SEC6



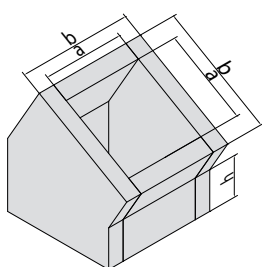
		a Innenmaß	b Außenmaß		h Höhe
1990-170-SEC6-L90	1930-170-SEC6-L30	170	250	220	600
1990-200-SEC6-L90	1930-200-SEC6-L30	200	280	250	600
1990-230-SEC6-L90	1930-230-SEC6-L30	230	310	280	600
1990-270-SEC6-L90	1930-270-SEC6-L30	270	350	320	600
1990-300-SEC6-L90	1930-300-SEC6-L30	300	380	350	600
1990-330-SEC6-L90	1930-330-SEC6-L30	330	410	380	600
1990-370-SEC6-L90	1930-370-SEC6-L30	370	450	420	600

Längenelement SEC3

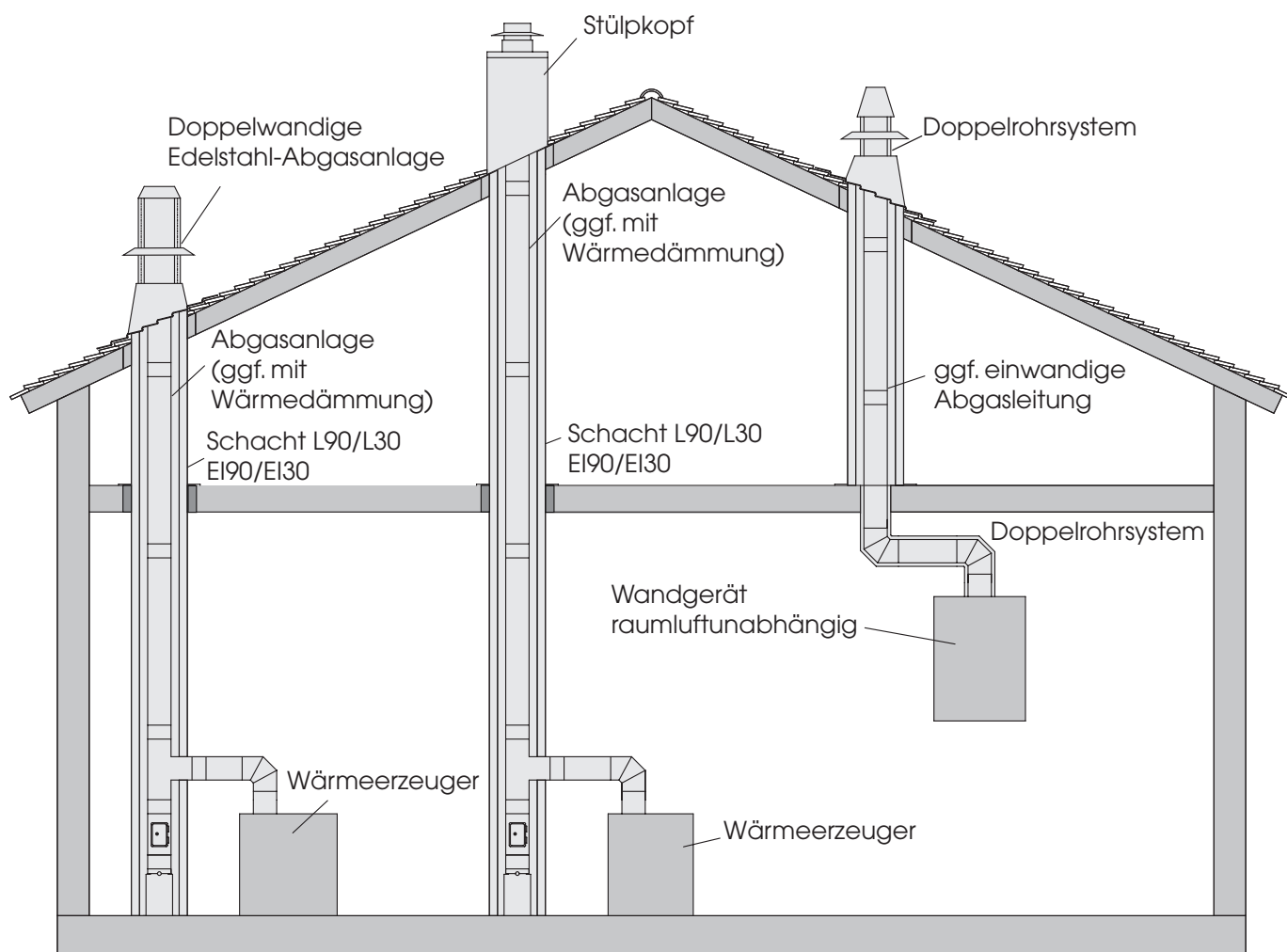


		a Innenmaß	b Außenmaß		h Höhe
1990-170-SEC3-L90	1930-170-SEC3-L30	170	250	220	300
1990-200-SEC3-L90	1930-200-SEC3-L30	200	280	250	300
1990-230-SEC3-L90	1930-230-SEC3-L30	230	310	280	300
1990-270-SEC3-L90	1930-270-SEC3-L30	270	350	320	300
1990-300-SEC3-L90	1930-300-SEC3-L30	300	380	350	300
1990-330-SEC3-L90	1930-330-SEC3-L30	330	410	380	300
1990-370-SEC3-L90	1930-370-SEC3-L30	370	450	420	300

Bogen B15/B30/B45



		a Innenmaß	b Außenmaß		h Höhe
1990-170-B15/30/45-L90	1930-170-B15/30/45-L30	170	250	220	100
1990-200-B15/30/45-L90	1930-200-B15/30/45-L30	200	280	250	100
1990-230-B15/30/45-L90	1930-230-B15/30/45-L30	230	310	280	100
1990-270-B15/30/45-L90	1930-270-B15/30/45-L30	270	350	320	100
1990-300-B15/30/45-L90	1930-300-B15/30/45-L30	300	380	350	100
1990-330-B15/30/45-L90	1930-330-B15/30/45-L30	330	410	380	100
1990-370-B15/30/45-L90	1930-370-B15/30/45-L30	370	450	420	100



ANWENDUNG:

Schächte L30 / EI 30 für Einfamilienhäuser und eingeschossige Bauweise

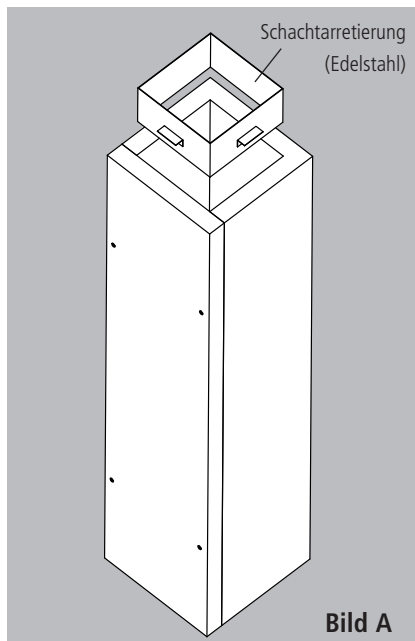
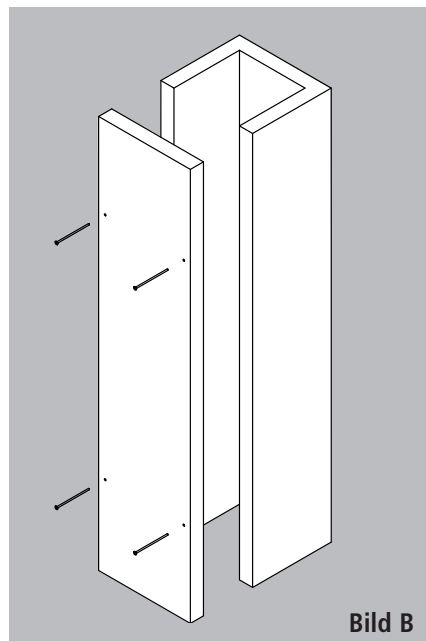
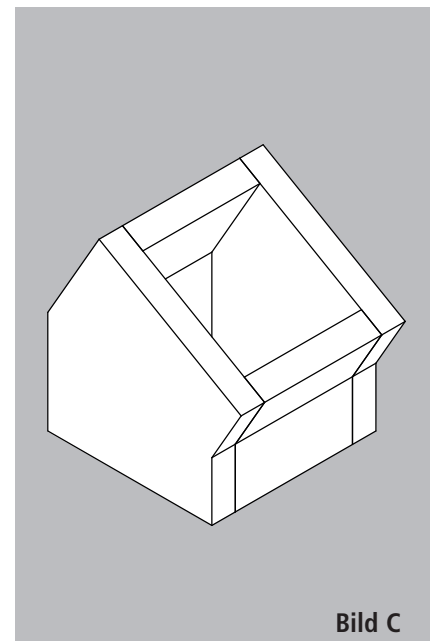
(gilt nur für Öl- und Gasfeuerstätten)

Schächte L90 / EI90 für Mehrfamilienhäuser

Vertikal durch mehrere Brandabschnitte führende Abgasanlagen müssen einen Feuerwiderstand von 90 Minuten (Schweiz 60 Minuten) besitzen, in Gebäuden geringer Höhe (eingeschossige Bauten, Einfamilienhäuser, Gebäudeklasse 1 und 2) genügt eine Feuerwiderstandsdauer von 30 Minuten. Daher ist zur Vermeidung einer Brandübertragung ein vierseitiger Schacht erforderlich.

Die Zulassung und Kennzeichnung dieser Anlagen erfolgt auf der Basis der Europäischen Norm EN 1443 (Abgasanlagen, Allgemeine Anforderungen).

Für Abgasanlagen mit metallischer Innenschale lautet die Europäischen Norm EN 1856-1.

Detail Maße
SchachtelementDetail Schachtelement mit
abnehmbarer VorderplatteBogen 15°
Bogen 30°
Bogen 45°**SYSTEMAUFBAU:**

Die Schachtelemente sind vorgefertigt aus zementgebundenen Silikatplatten. Für die Schächte ist eine Grundplatte erforderlich. Für die Herstellung der Öffnung der unteren Prüföffnung und des Feuerungsanschlusses oder für eine nachträgliche Verkleidung von Abgasanlagen wird jede Lieferung als dreiseitiges Schachtelement mit aufgeschraubter (abnehmbarer) Vorderplatte ausgeführt. **Beim Zusammenbau sind die Steckverbindungen und die abnehmbare Vorderplatte aller Schachtelemente mittels Kleber zusammenzufügen.**

1 kg Kleber ist ausreichend für ca. drei Steckverbindungen. Die Gesamthöhe des Schachtes ohne Abstützung des Schachtes darf max. 15 m betragen. Die Abstützung des Schachtes kann dabei entweder auf der Geschosdecke (Stützwinkel zur Schachtabstützung) oder über eine Wandkonsole erfolgen. Beträgt der Abstand zwischen zwei Deckendurchführungen mehr als 3 m so ist das Schachtsystem eka compact gegen Ausknicken zu sichern (z. B. mit Wandbefestigungsband). Die Maße der Schachtelemente sind aus Detail A und der Preisliste ersichtlich. Prinzipiell kann jedes Innenmaß geliefert werden. Kürzere Längen als 1,2 m sind ebenfalls lieferbar: 0,6 m und 0,3 m. Auf Wunsch können die Schachtelemente auch mit werksseitig verklebter Vorderplatte geliefert werden.

SYSTEMVORTEILE:

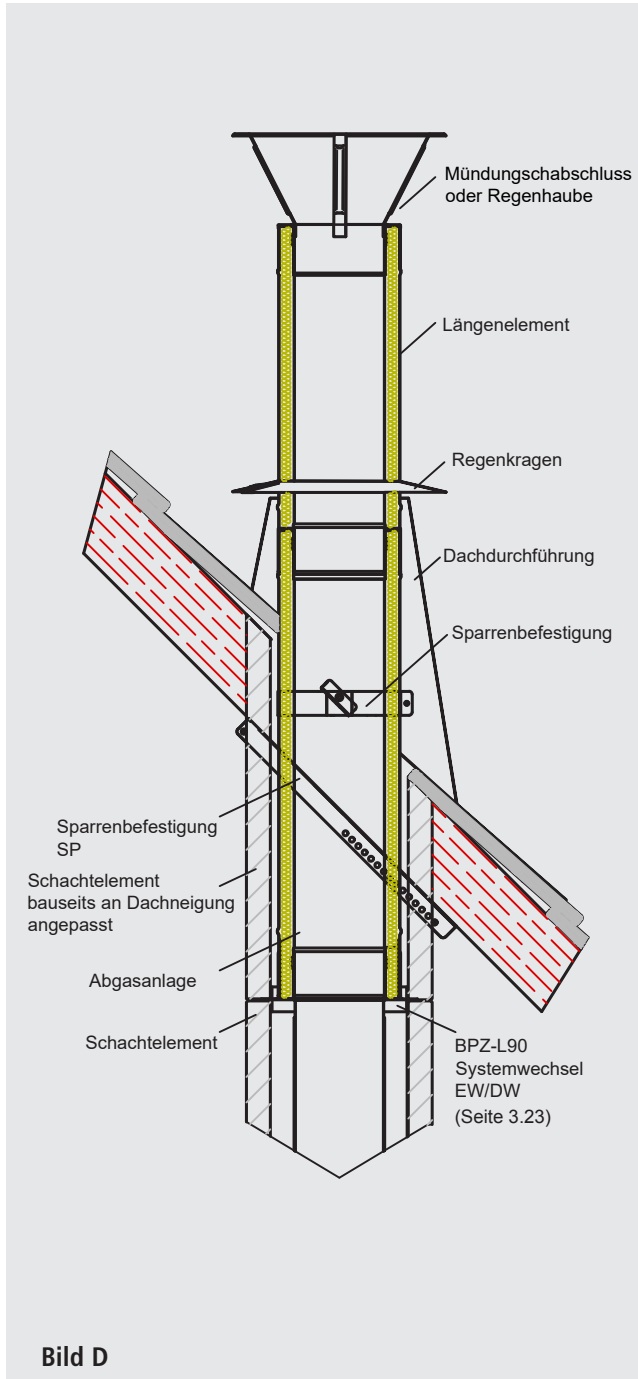
Die Schachtelemente L90/EI90 und L30/EI30 sind als Systemlösungen konzipiert. Zum System gehören auch die einwandigen Edelstahl-Abgasanlagen des Typs eka complex E, die zur Errichtung einer kompletten Anlage erforderlich sind. Daher wird auch das erforderliche Zubehör für z.B. Abdichtungen und Befestigungen mit angeboten.

System eka compact

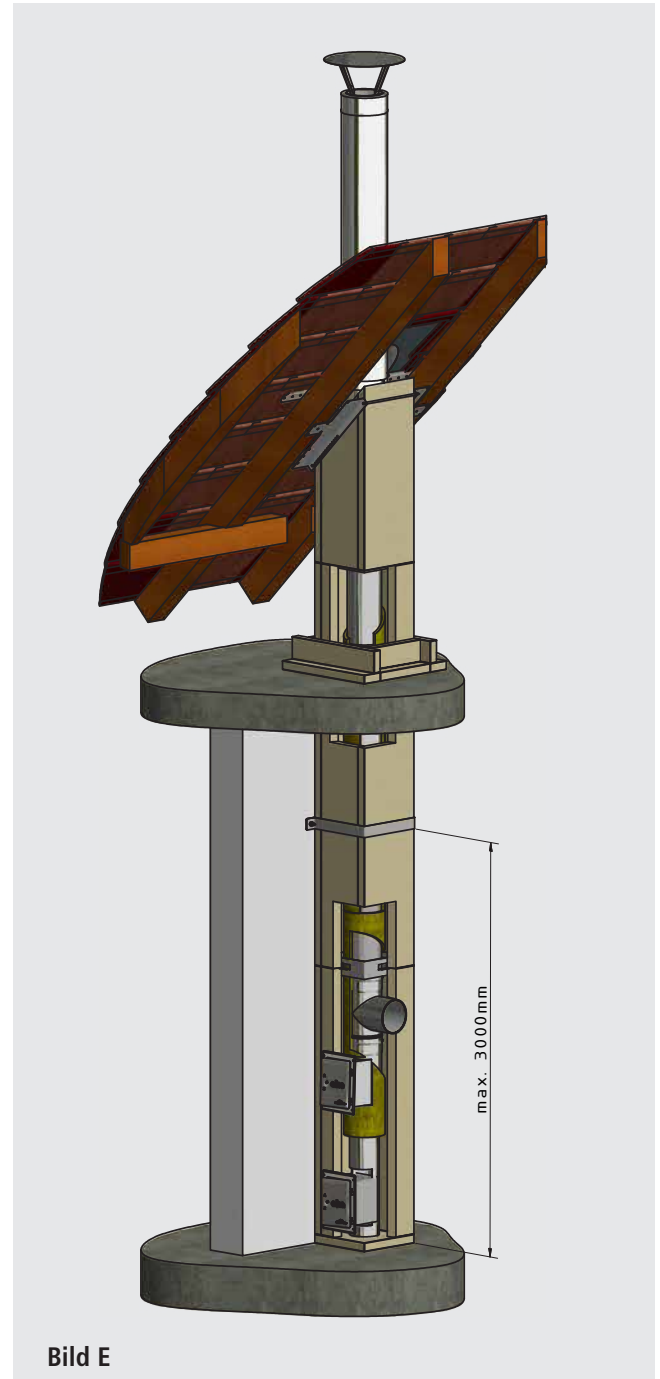
Technische Daten

Technische Daten		
Eigenschaft	eka compact L90/EI90	eka compact L30/EI30
Materialbezeichnung	Silikat Brandschutzplatten System-Schacht aus Promatect L500	
Baustoffklasse DIN 4102	A1, nicht brennbar	
Materialdicke in mm	40	25
Rohdichte trocken in kg/m ³	ca. 500	
Wärmeleitfähigkeit in W/mK	0,11 bei 20°C	
Wärmedurchlasswiderstand in m ² K/W	0,2	0,2
Oberfläche	<ul style="list-style-type: none">• Innenseite rauh• Außenseite glatt	
Feuchtigkeitsverhalten	<ul style="list-style-type: none">• unempfindlich gegen normale Luftfeuchtigkeit• nicht beständig bei Staunässe und direkter Wassereinwirkung	
Bauaufsichtliches Prüfzeugnis	Prüfbericht Nr. 3615-1, P-MPA 23 1238 690-1	
System- Zertifizierung nach EN 1856-1	002 DOP 90216 2013	
Schweizerisches Brandschutz- Zertifikat	No. Z 15761, 16599, 23218	No. Z 23744
Klassifizierung Systemschacht No. Z 16599 (Schweiz)	T600 N1 W 1/2 G · 50 R12 EI90	–
Bauartzulassung	Z-7.4-3484	

Prinzipskizze
Bauartwechsel

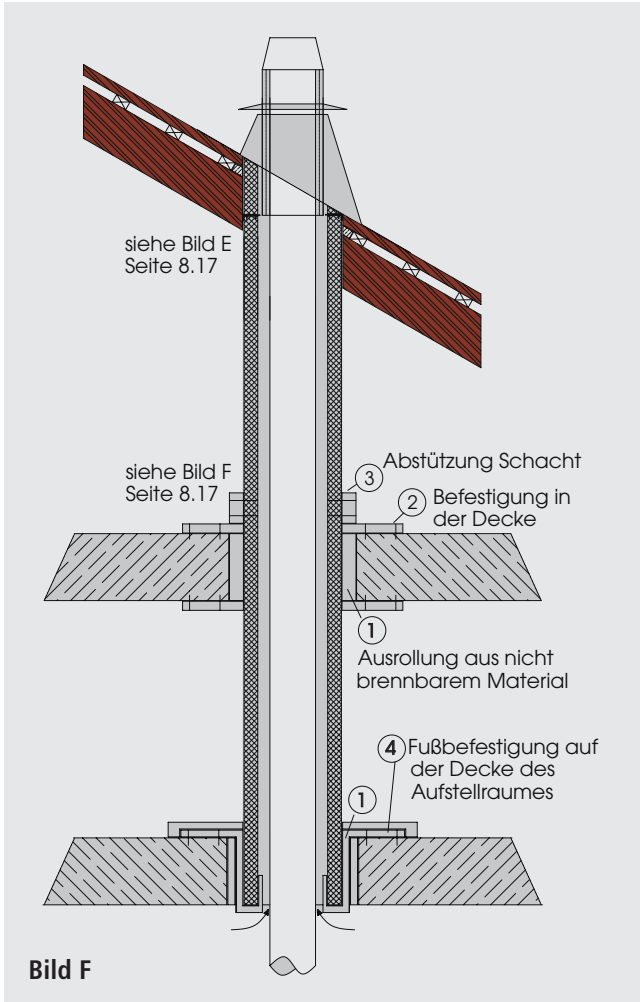


Detail Vermeidung
Ausknickung

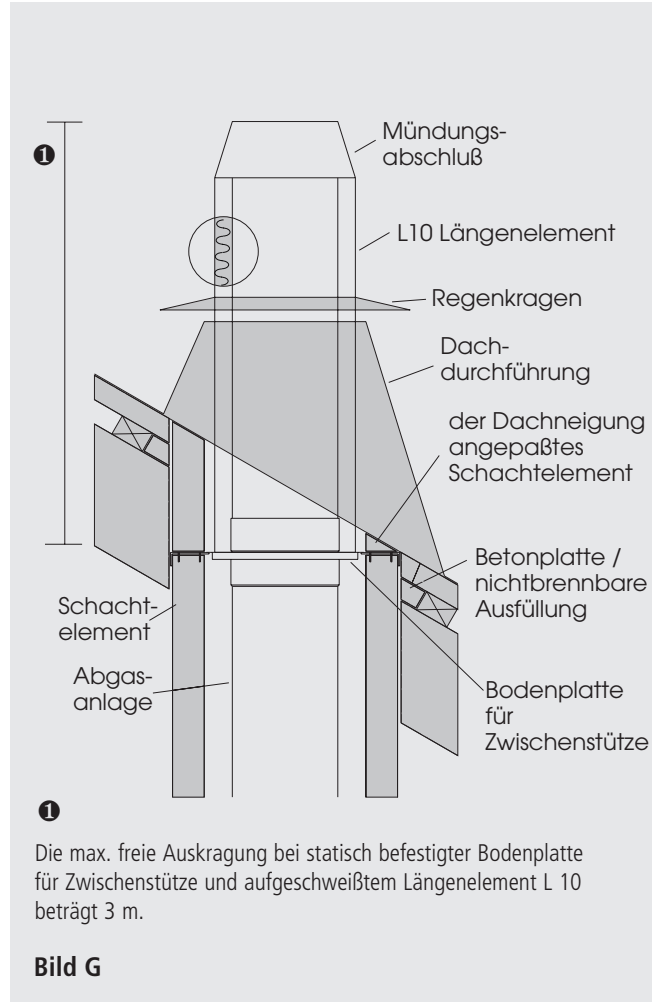


Maximale Aufbauhöhe ohne Deckenabstützung 15 m

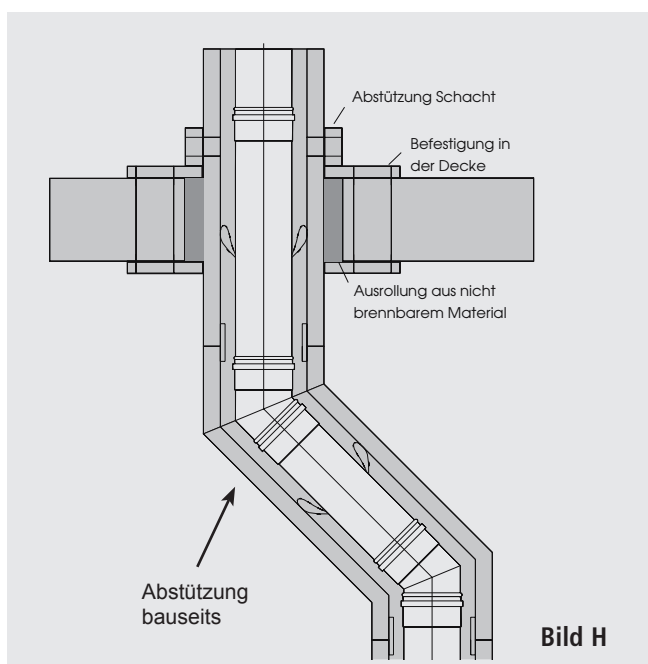
Prinzipskizze Bauartwechsel
und aufgesetzter Schacht:



Detail Bauartwechsel
im Dachbereich



Detail Decken-
durchführung
mit Abstützung
und Schrägführung



Baumaßnahmen an der Abgasanlage sind anzeigepflichtig! Es sind die Technischen Richtlinien und Bauvorschriften des jeweiligen Bundeslandes, in der Schweiz die Kantonalen Brandschutzvorschriften einzuhalten.

Die Bemessung erfolgt nach EN 13384/1(Einfachbelegung) bzw. 13384/2 (Mehrfachbelegung). Vor Montage des Schachtes ist der Unterboden mit einer Folie oder Dampfsperre auszulegen um Eindringen von Feuchtigkeit in die Schachtwand zu vermeiden. Wird der Schacht an einer Wand aus brennbaren Bauteilen vorbeigeführt, ist ein Abstand von der Außenseite des Schachtes von mindestens 30 mm (Schweiz 50 mm oder entsprechend Zertifikat) einzuhalten. Darauf wird die Grundplatte und das Grundelement (mit abnehmbarem Vorderteil) aufgebaut, um darin gleichzeitig die Kondensatschale, Prüföffnung und Feuerungsanschluß, ggf. mit Wärmedämmung, einzubauen. Die benötigten Öffnungen werden mit einer Stichsäge ausgeschnitten. **Die abnehmbare Vorderplatte wird anschließend wieder verklebt und mit Schnellbauschrauben verschraubt.**

Jedes Schachtelement ist im Bereich der Steckverbindung umlaufend mit Kleber zu versehen. Das abgasführende Innenrohr ist, falls erforderlich, alle ca. 3 m mit Abstandshaltern zu zentrieren. Bei Einbau einer oberen Prüföffnung wird ein weiteres Schachtelement mit abnehmbarem Vorderteil verwendet. Sollte der Schacht schräggeführt werden (max. 30°) ist oberhalb und unterhalb der Schrägführung eine Befestigung mit Wandbefestigungsband erforderlich. Auf der Deckendurchführung über dem Verzug ist eine Abstützung entsprechend Seite 8.17, Bild C Detail Schrägführung erforderlich. Der Schacht muß für Festbrennstoff- Anlagen durchgängig sein, der für Öl- oder Gasanlagen darf durch Decken (F30 bzw. F90) unterbrochen sein (gilt nicht in der Schweiz). Der Dachaufbau muß vom Schacht vollständig durchdrungen werden. Der verbleibende Spalt zwischen Schacht und Decke ist mit formbeständigen Baustoffen geringer Wärmeleitfähigkeit oder einer Dachdurchführung zu verschließen. Der Schacht muß witterungsbeständig verkleidet werden. Dafür wird ein Stülpkopf verwendet. Dieser wird über den Schacht gestülpt und bauseitig der Dachneigung angepasst. Im Bereich der Abgasanlage ist das Typenschild anzubringen. Das System eka compact wird aus optischen Gründen verspachtelt, gestrichen oder tapeziert. Die Gesamthöhe des Schachtes ohne Abstützung des Schachtes darf max. 15 m betragen. Zur Abstützung des Schachtes bei größeren Höhen sind Stützwinkel zu verwenden. Beträgt der Abstand zwischen zwei Deckendurchführungen mehr als 3m so ist das Schachtsystem eka compact zusätzlich gegen Ausknicken zu sichern (z.B. mit Wandbefestigungsband). Bei Unterdruckanlagen ist zwischen dem Innenrohr und der Innenseite des Schachtes umlaufend ein Abstand von 10 mm einzuhalten. Das Innenrohr ist zu hinterlüften.

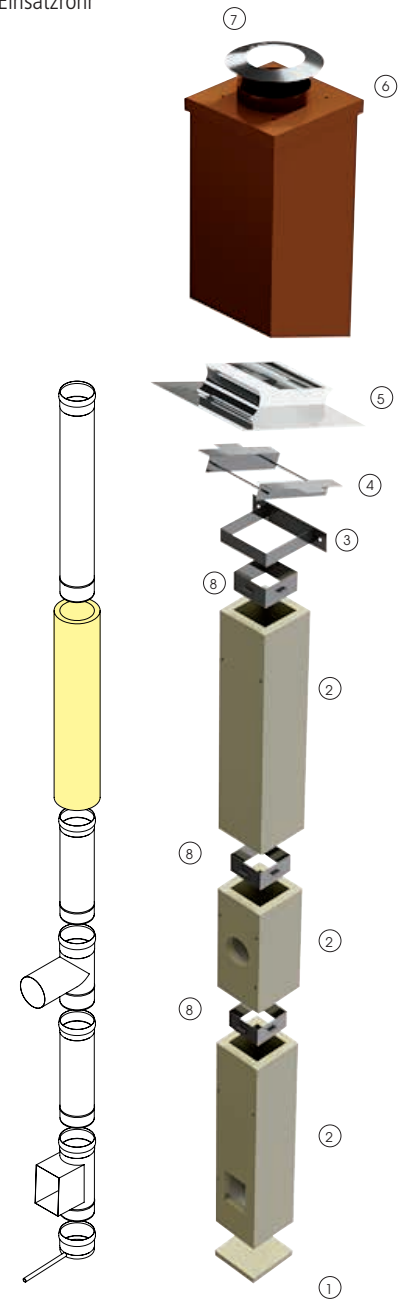
Auf Wunsch wird die geschraubte Frontplatte werkseitig mit Brandschutzkleber verklebt (ohne Aufpreis). Zur Abstützung des Schachtes bei größeren Höhen sind Stützwinkel zu verwenden.

Weitere Informationen bei eka-edelsteinkamine gmbh

PRINZIPIELLE DARSTELLUNG

Edelstahl-Einsatzrohr

Schacht



- 1 Grundplatte
- 2 Schachtelement 1200 mm
SEC 12 L90 (L90-Schacht),
SEC 12 L30 (L30-Schacht),
- 3 Wandbefestigungsband WBB
- 4 Sparrenbefestigung SP
- 5 Kamineinfassung Edelstahl KEE
- 6 Stülpkopf SKA
- 7 Regenkragen RK
- 8 Schachtarretierung SAR