

Schornsteintechnik

OLAF

Wilde



Schornsteintechnik

Olaf Wilde

Südfelde 18

48480 Spelle-Venhaus

Tel.: +49 (0) 5977-9293-10

Fax: +49 (0) 5977 – 9293-11

info@schornstein-wilde.de

<http://www.schornstein-wilde.de>

Listenpreise des Herstellers

alle nachfolgenden Preise abzügl. Rabatt,
zzgl. dem gültigen Legierungszuschlag
und zzgl. gesetzl. MwSt.

Bitte erfragen Sie Ihren Rabatt !!!

Preisliste / Maße

Leichtbausystem eka lite viereckiger L90-Formstein

Stand: Februar 2008

Maße			
Bezeichnung	Stein 1 = EMS 19 einzügig	Stein 2 = EMS 29 einzügig	Stein 3 = EMS 29/17 zweizügig
Innenmaß ca.	190mm x 190 mm -	290mm x 290 mm -	290mm x 290 mm 290 mm x 170 mm
Aussenmaß ca.	290mm x 290 mm	390mm x 390 mm	390mm x 600 mm
Gewicht in kg pro Stein	ca. 18	ca. 26	ca. 39
Bauhöhe pro Stein	500 mm	500 mm	500 mm

Preise in EUR - Leichtbausystem (Rabatte System complex L)				
Bezeichnung	Art.-Nr.	EMS 19	EMS 29	EMS 29/17 breite Seite/schmale Seite
1 Grundplatte	2440-000-GRP	48,20	48,20	61,60
2 Leichtbaustein pro Meter incl. 2 St. Zentrierhülsen pro Stein	2440-000-EMS	77,40	97,90	118,50
3 Mörtel pro 6 m ca. 1 Sack	2440-000-MÖ	35,90	35,90	35,90
4 Bewehrungsset inkl. 4 St. geschlossener Zentrierhülsen	2440-000-BEW	42,80	42,80	42,80
5 Dachdurchführung aus Wakaflex ⁺⁾	2440-000-WAK	116,60	144,50	177,20
6 Dachdurchführung aus Edelstahl	2440-000-KE	121,90	137,20	174,70 / 157,80
7 Sparrenbefestigung	2440-000-SP	57,50	69,20	86,80 / 75,10
8 Wandbefestigungsband	2440-000-WBB	24,10	27,70	34,10
9 Vorkonfektionierung untere Prüfföffnung	2440-000-VKP	48,40	48,40	48,40
10 Stülpkopf, h=1,25 m Aluminium, anthrazitgrau #)	2440-000-SK125A	332,90	369,00	426,00
10 Stülpkopf, h=1,25 m Aluminium, sepiabraun #)	2440-000-SK125S	332,90	369,00	426,00
11 Regenkragen für SK 125	2440-000-RKEFH	17,60	22,30	22,30 / 16,40*
12 Blende Feuerungsanschluß	2440-000-BL	34,10	41,70	48,20

+) Farben angeben: sepiabraun / anthrazitgrau. *) für Schacht 290 / Schacht 170mm.

#) größere Höhen auf Anfrage.

Art.-Nr.: siehe Preisliste complex E

Preise in EUR - System eka complex E 0,6mm - Auszug - (Rabatte complex E)								
Bezeichnung	Kurzbez.	Ø 113	Ø 130	Ø 150	Ø 160	Ø 180	Ø 200	Ø 250
Kondensatschale	K	23,50	25,30	27,70	29,00	30,30	31,40	36,30
Prüfföffnung Hochtemperatur 14/20	PH 14	52,90	54,90	59,20	60,90	64,70	69,60	90,60
Schiebestutzen mit angebaute ES-Tür 14/20	SES 14	79,40	79,40	79,40	79,40	79,40	79,40	79,40
Feuerungsanschluß 90° Hochtemperatur	F90H	48,10	49,90	52,40	59,20	62,20	65,20	83,00
Längenelement, 1080 mm	L 10	41,90	44,40	48,10	53,00	57,30	62,80	68,90
Wärmedämmrohr, 15 mm, alukasch.	WD 15	24,60	28,20	32,90	34,70	38,10	42,30	50,50
Wärmedämmrohr, 25 mm	WD 25	17,10	18,20	19,40	20,00	20,50	21,80	29,30
Einfassung mit Hinterlüftung für Stein 1, abgekantet, mit Regenkragen	EFH 19	181,90	182,30	183,50	184,70	-	-	-
Einfassung mit Hinterlüftung für Stein 2, abgekantet, mit Regenkragen	EFH 29	-	-	194,60	197,60	200,10	202,50	203,80
Einfassung mit Hinterlüftung für Stein 3, abgekantet, mit Regenkragen	EFH 29/17	-	-	243,10	244,40	245,00	247,50	248,70

Diese Preisliste stellt ein Beispiel für die Innenschale dar, andere Ausführungen (druckdicht, LAS, Kaskade u.a.) sind mit den Bauteilen der aktuellen Preisliste eka complex E zu realisieren.
Lieferung ab netto 500,00 EUR frei Haus.
Frachtkosten bis Warenwert 500,00 EUR betragen 50,00 EUR
Verkaufspreise in EUR zzgl. gesetzl. MwSt.

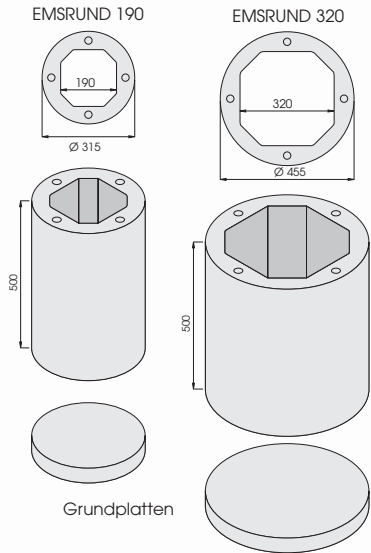


Preisliste / Maße



Leichtbausystem ekalithe runder F90- Formstein und Edelstahl-Außenrohr

Stand: Februar 2008



Bauteile Edelstahl-Außenrohr (matt)



Klemmband nicht erforderlich.

Bezeichnung	EMSRUND190	EMSRUND320
Innenmaß in mm (Ecken abgerundet)	□ 190	□ 320
Außenmaß in mm	Ø 315	Ø 455
Gewicht in kg pro Stein	ca. 20	ca. 29
Bauhöhe pro Stein in mm	500	500
Preise in EUR	Ø-190	Ø-320
runder F90- Formstein		
Grundplatte	48,20	48,20
Artikelnummer	2440 000 GRPRUND190	2440 000 GRPRUND320
Leichtbaustein pro Meter incl. 2 St. Zentrierhülsen pro Stein	77,40	97,90
Artikelnummer	2440 000 EMSRUND190	2440 000 EMSRUND320
Edelstahl-Außenrohr		
Längenelement 1000 mm L10	94,20	118,80
Artikelnummer	2800 320 L10EMSR	2800 460 L10 EMSR
Längenelement 500 mm L5	56,00	69,60
Artikelnummer	2800 320 L5EMSR	2800 460 L5EMSR
Prüföffnung Hochtemp. PH	267,20	318,30
Artikelnummer	2800 320 PHEMSR	2800 460 PHEMSR
Prüföffnung Niedertemp. PN	267,20	318,30
Artikelnummer	2800 320 PNEMSR	2800 460 PNEMSR
Feuerungsanschluß F90	301,00	398,30
Artikelnummer	2800 320 F90HEMSR	2800 460 F90HEMSR
Blending BLR	39,30	45,60
Artikelnummer	2800 320 BLREMSR	2800 460 BLREMSR
Fußelement FT	55,70	62,50
Artikelnummer	2800 320 FTEMSR	2800 460 FTEMSR
Edelstahl-Innenrohr Fußbereich		
Standfuß für Kondensatschale SFK	93,30	121,90
Artikelnummer	2410 190 SFK	2410 320 SFK

Aufpreis (nicht rabattfähig)	EMSRUND190	EMSRUND320
Pulverbeschichtung nach RAL	55,00 EUR/m	96,00 EUR/m
galvanisches Verkupfern (nur für Außenschale)	57,00 EUR/m	nicht lieferbar

Preise in EUR - System eka complex E 0,6mm - Auszug (Rabatte complex E)						
Bezeichnung	Kurzbez.	Ø 130	Ø 150	Ø 180	Ø 200	Ø 250
Kondensatschale für Standfuß	KSF	25,30	27,70	30,30	31,40	36,30
Prüföffnung Hochtemperatur 12/18	PH 12	53,60	57,30	62,60	68,40	86,90
Schiebestutzen mit angebaute ES-Tür 12/18	SES 12	75,50	75,50	75,50	75,50	75,50
Feuerungsanschluß 90° m. Bajonettverschluß	F90B	68,30	73,90	87,20	92,90	-
Längenelement, 1080 mm	L 10	44,40	48,10	57,30	62,80	68,90
Wärmedämmrohr, 15 mm, alukasch.	WD 15	28,20	32,90	38,10	42,30	50,50
Wärmedämmrohr, 25 mm	WD 25	18,20	19,40	20,50	21,80	29,30
Regenkragen	RK	22,90	24,10	25,90	28,40	29,50

Ausführung Edelstahl-Außenrohr auf Wunsch
glänzend (nicht aufpreispflichtig)
RAL-Farbe (aufpreispflichtig)
galvanischverkupfert (aufpreispflichtig)

Diese Preisliste stellt ein Beispiel für die Innenschale dar, andere Ausführungen (druckdicht, LAS, Kaskade u. a.) sind mit den Bauteilen der aktuellen Preisliste eka complex E zu realisieren.
Lieferung ab netto 500,00 EUR frei Haus.
Frachtkostenanteil bis Warenwert 500,00 EUR beträgt 50,00 EUR
Verkaufspreise in EUR zzgl. gesetzl. MwSt.